

# **Rollenschneidmaschine**

## **Bruderhaus RS 4131/ 20-3500**



---

**Verkauf vom 15. Januar. 2008**

## I Adresse

Beratung und Verkauf

Heiko Abel

Meiterring 4

79589 Efringen-Kirchen

Tel: +49 7621 167 11 66

Fax: +49 7621 167 17 53

Mail: [heiko.abel@abel-beratung.de](mailto:heiko.abel@abel-beratung.de)

## **II Index**

|                                      |           |
|--------------------------------------|-----------|
| <b>I Adresse</b> .....               | <b>I</b>  |
| <b>II Index</b> .....                | <b>II</b> |
| <b>1 Daten</b> .....                 | <b>1</b>  |
| <b>2 Schema</b> .....                | <b>2</b>  |
| 2.1 Ansicht A.....                   | 2         |
| 2.2 Ansicht B.....                   | 3         |
| 2.3 Rollstangelose Aufwicklung ..... | 4         |
| 2.4 Rollenabsenkvorrichtung.....     | 4         |
| <b>3 Bilder</b> .....                | <b>5</b>  |

# 1 Daten

## Rollenscheidmaschine

|                                 |              |
|---------------------------------|--------------|
| Hersteller :                    | Bruderhaus   |
| Typ:                            | RS 4131/20-3 |
| Maschinennummer :               | RS 570       |
| Baujahr:                        | 1973         |
| Unbeschnittene Papierbahnbreite | 3'500 mm     |

|                             |                        |
|-----------------------------|------------------------|
| Flächengewicht:             | 40-150g/m <sup>2</sup> |
| Produktionsgeschwindigkeit: | 600 m/min              |

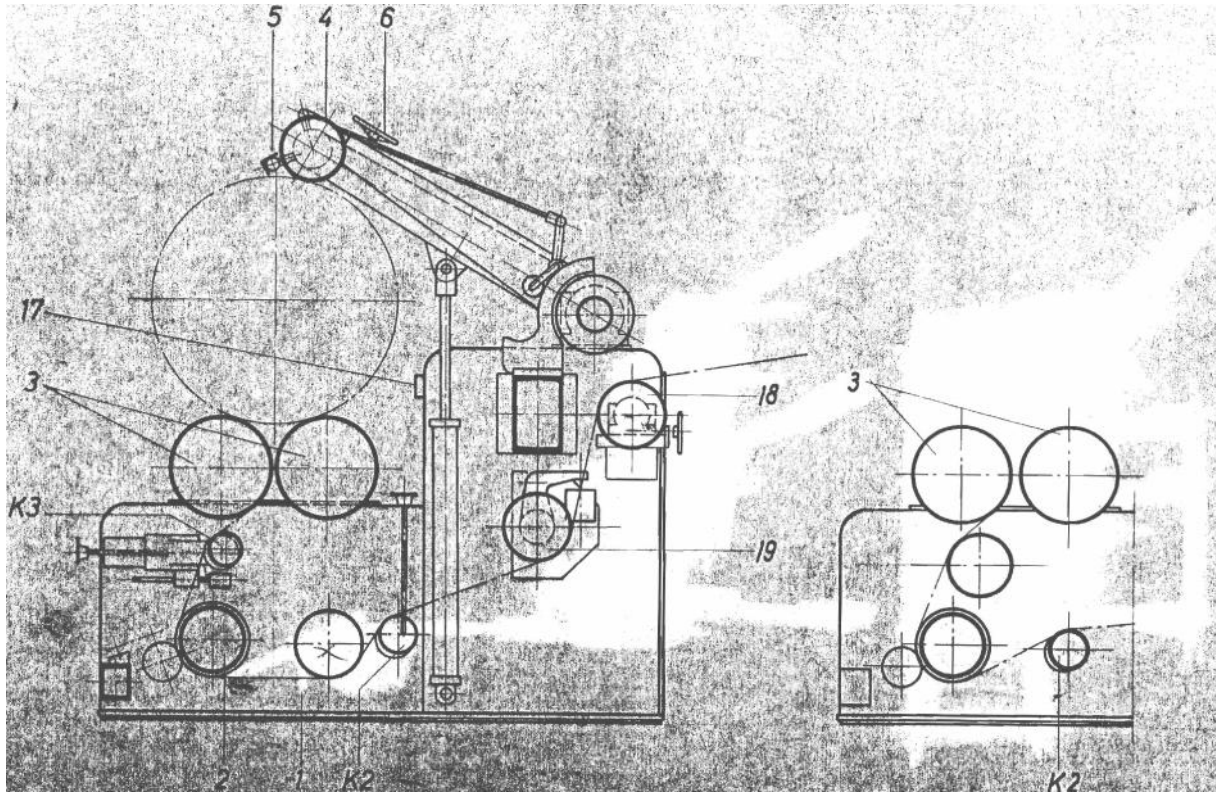
Kraftbedarf 55kw

bei v=600 m/ m und 150 g/m<sup>2</sup>

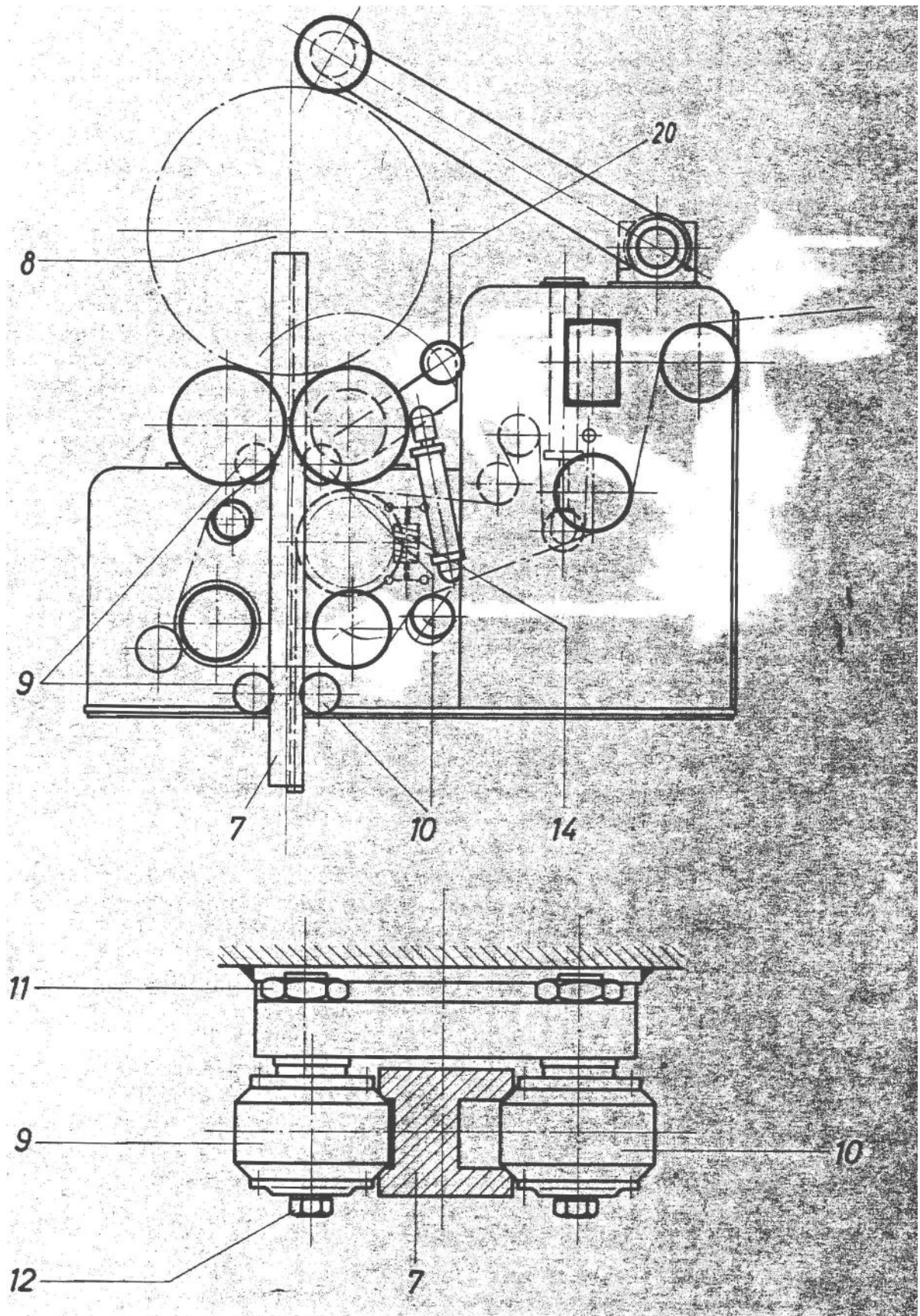
|                   |                  |
|-------------------|------------------|
| Betriebsspannung: | 500 Volt , 50 Hz |
| Steuerspannung:   | 220 Volt , 50 Hz |

## 2 Schema

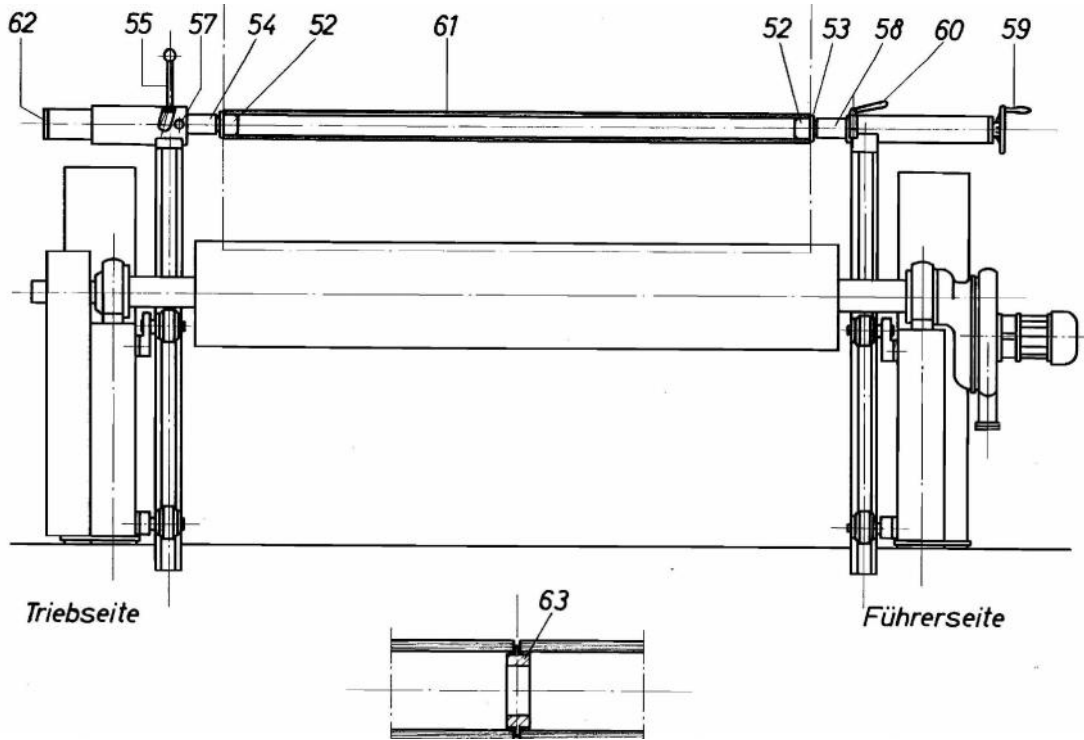
### 2.1 Ansicht A



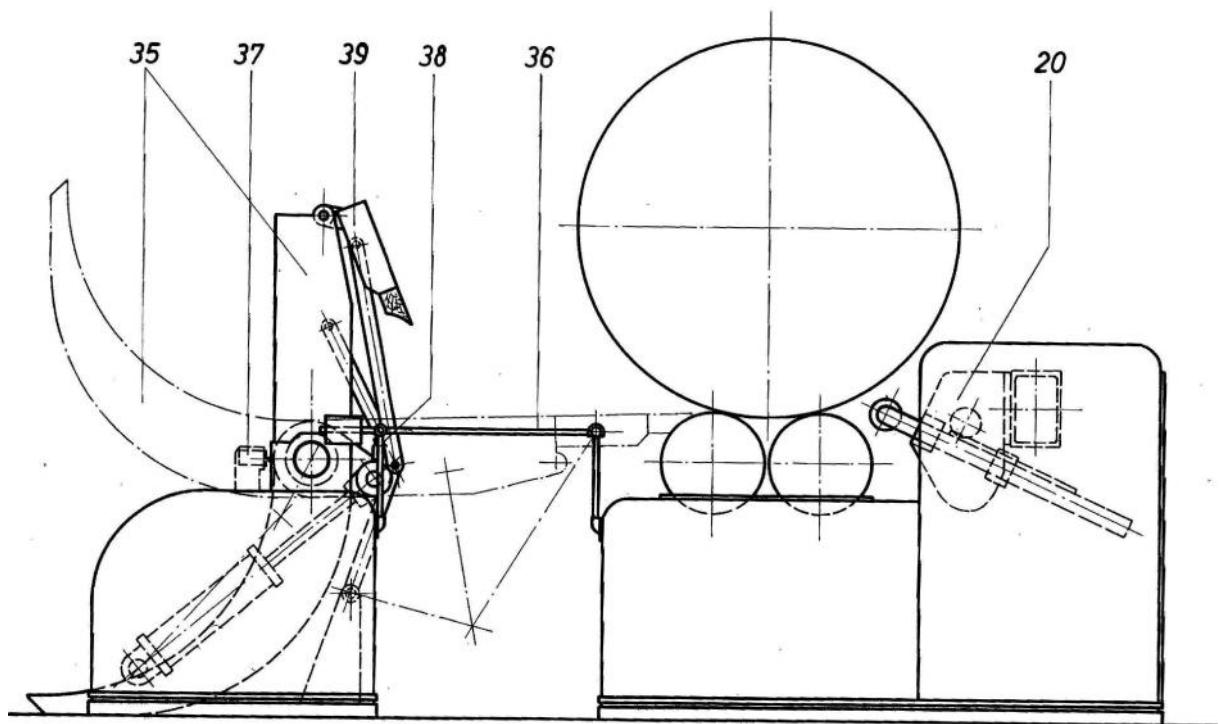
## 2.2 Ansicht B



### 2.3 Rollstangelose Aufwicklung



### 2.4 Rollenabsenkvorrichtung



### 3 Bilder









